



METALUSA

ALMACENAMIENTO
EN PALÉS

PALÉS



Almacenamiento en Palés

El acondicionamiento del equipo en astilleros o en obras, a veces pasado por alto, tiene una gran importancia a la hora de aumentar su vida útil.

Los palés Metalusa son de una alta resistencia y durabilidad, desarrollados pensando en el transporte y la organización del espacio en el almacén.

Con los palés Metalusa, se garantiza un transporte en las mejores condiciones de seguridad, tanto para los operadores como para el equipo.

La organización del espacio en el almacén se realiza en sentido vertical y horizontal de forma segura y rápida.

Los palés de Metalusa permiten también un desplazamiento del equipo de forma fácil y rápida, aumentando la seguridad y la buena organización del espacio en el astillero o en la obra.



Los palés desmontables presentan características para un almacenamiento extraíble.



Los palés abiertos facilitan el almacenamiento de componentes de mayores dimensiones.

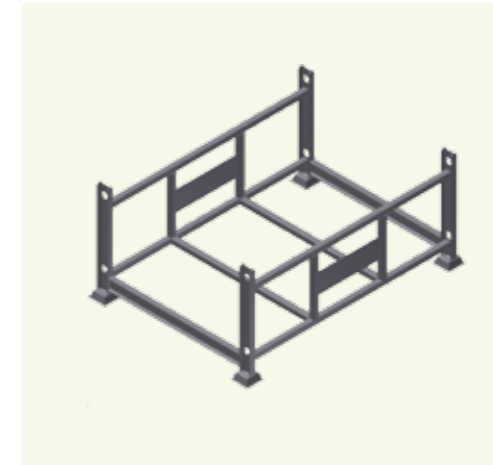


Los palés cerrados son indicados para piezas de menor tamaño, resistentes y fáciles de apilar.



Palés

P0501	DUPAL	Peso (Kg)
P050101	PALÉS ABIERTAS	
P0501010001G	Palé abierta 1500x1100x700mm-BYG galv.	67,40
P0501010002G	Palé abierta 1500x1100x700mm-BYG Perso-galv.	67,40
P0501010003G	Palé abierta 1500x1000x700mm-SPN galv.	60,00
P0501010004G	Palé abierta 1500x1000x700mm-SPN-Perso-galv.	60,00
P050102	PALÉS CERRADAS	
P0501020001G	Palé cerrada 1500x1100x700mm-BYG galv.	111,00
P0501020002G	Palé cerrada 1500x1100x700mm-BYG Perso-galv.	111,00
P0501020003G	Palé cerrada 1500x1000x700mm-SPN-galv	90,00
P0501020004G	Palé cerrada 1500x1000x700mm-SPN-Perso-galv.	90,00
P0501050001G	Palé cerrada c/divisória 1500x1100x700mm	130,00





Metalusa S.A.
Teléfono +351 234 529 230
Fax +351 234 529 239
metalusa@metalusa.pt

www.metalusa.pt



UNIÃO EUROPEIA
Fundo Europeu
de Desenvolvimento Regional